

ModBUS RTU indikator sa OLED displejom od 2,7"



S401 funkcioniše kao operatorski panel, ima 2 MODBUS RTU porta od kojih je jedan master, drugi slave. Preko master porta je u stanju da preuzme očitavanja sa Seneca I/O uređaja, ili bilo kojeg drugog Modbus slave uređaja, obradi podatke, ispiše na displeju prikupljene i/ili procesirane podatke, kao i da ih upiše. Preko slave porta podaci su dostupni drugim master uređajima i podaci će se upisati preko drugog master uređaja u registre S401. S401 obezbeđuje konfigurisanje svih parametara preko lokalne tastature ili pomoću softvera.

Uređaj dozvoljava podešavanje alarma, osnovne proračune, ponavljanje signala, sabiranje, oduzimanje, itd. Takođe, može da izvršava sledeće master funkcije:

- 27 matematičkih funkcija,
- 20 očitavanja sa slave modula,
- 10 kontinualnih zapisivanja ili upis po događaju na slave uređaj,
- Upravljanje alarmima.

Karakteristike:

Napajanje	10-40 VDC / 19-28 VAC
Potrošnja	1W
Komunikacioni intereysi	2x RS485 ModBUS RTU Master / Slave Brzina 1200..115200 bps
Memorija	RAM: 256 byte XRAM: 4kB Flash: 32 kB
Displej	OLED 2,7", 128 x 64 piksela
Vizuelizacija	Do 30 merenja (max 3 se istovremeno prikazuju) sa autoscroll-om
Serijska komunikacija	Adresa, parnost, <i>baud rate</i> , vreme čekanja odgovora, vreme čekanja na slanje, vreme čekanja podatka
Skladište podataka	RAM, 20x4 byte
Radna temperatura	-10..+60 °C
Zaštita kućišta	IP65
Dimenzije	96x48x40 mm
Podešavanja	Parametri komunikacije, jezik, kontrast, osvetljenost, opseg, izjednačavanje, tip merenja.

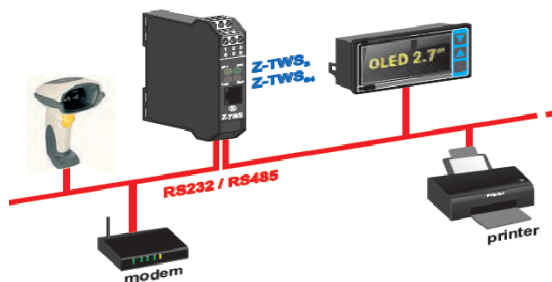
Uređaj je u mogućnosti da prati do 30 vrednosti, koje se prikazuju u 3, 2 ili 1 red na displeju. Omogućava sledeća podešavanja:

- Menjanje parametara komunikacije oba Modbus interfejsa (master i slave)
- Očitavanje i pregled do 20 merenja sa slave uređaja koji su povezani na RS485 port
- Definisane i pregled do 10 procesiranih merenja koje su rezultat primene matematičkih i logičkih funkcija
- Promena opsega prikaza (skaliranje)
- Definicija i prikazivanje alarma za svaku veličinu koja se procesira
- Definisane do 10 kontinualnih ili događajem uslovljenih zapisivanja na slave uređaje.

Primeri karakterističnih aplikacija

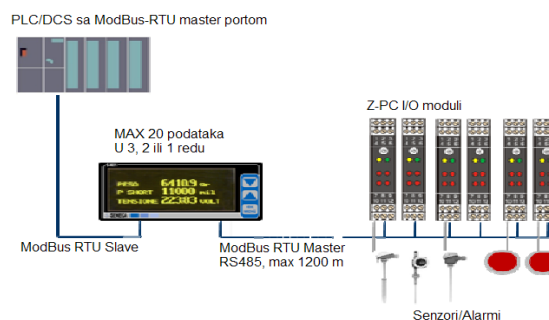
Paralelna veza na RS485 mrežu

Displej je vezan paralelno sa ostalim uređajima i u stanju je da vrši isčitavanje i upis vrednosti u njihove registre preko njihovih adresa.



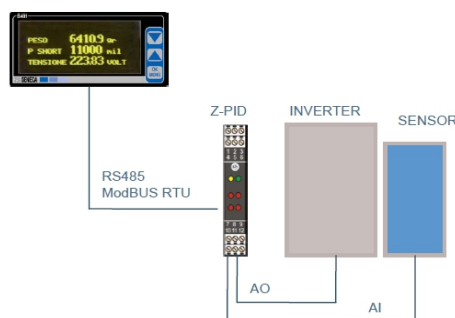
Kontrola procesa

Displej prikazuje očitavanja sa slave uređaja koje prikuplja preko RS485, te signale prosleđuje dalje, i u ovom slučaju može da se upotrebi i za ponavljanje signala ako je velika razdaljina (funkcija ripitera).



Analogna regulacija

Displej prikazuje vrednosti koje prikuplja iz registara slave uređaja (u ovom primeru Z-PID) preko RS485 ModBus RTU. Prikupljeni podaci mogu se prikazivati kao vrednosti analognih ulaza i izlaza uređaja.



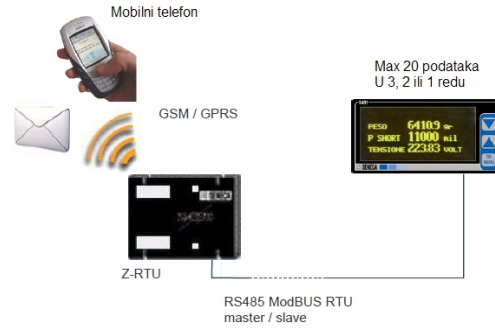
Slanje podataka bežičnim putem

Displej je povezan na RS485 ModBus RTU i prikazuje podatke koje isčitava sa risivera.



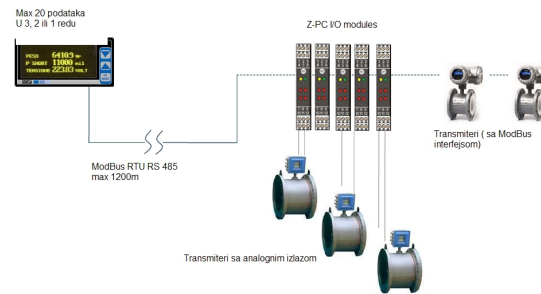
Daljinska kontrola

U ovoj aplikaciji se vrši očitavanje podataka preko RS485 ModBus RTU sa Z-RTU ili npr. Z-GPRS2 koji te podatke dobija preko GSM/GPRS



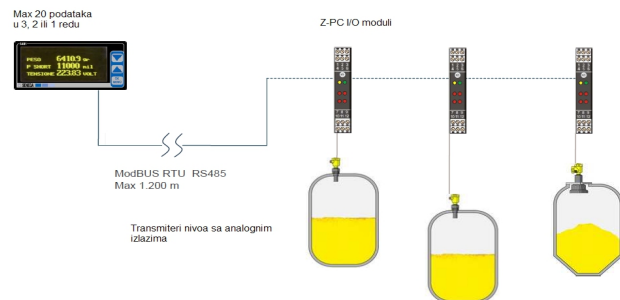
Prikupljanje podataka o protoku

Podaci se očitavaju sa transmitera koji su povezani na ModBus i sa modula koji su na ModBusu a vrše konvertovanje analognih signala sa transmitera.



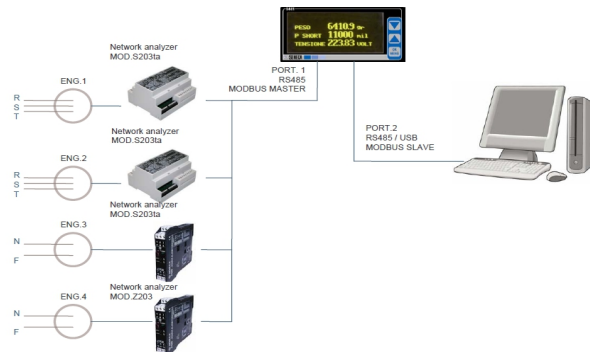
Prikupljanje podataka o nivoima

Podaci prikazani na displeju se sakupljaju preko ModBusa sa modula koji konvertuju analogne signale sa transmitera nivoa.



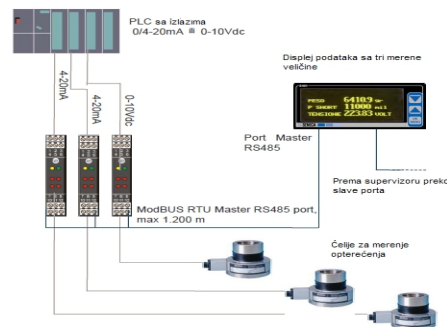
Monitoring trofazne mreže

Podaci se prikupljaju sa mrežnih analizatora (monofaznih ili trofaznih) i prosleđuju preko ModBusa na master port displeja, a sa slave porta displej prosleđuje podatke dalje.


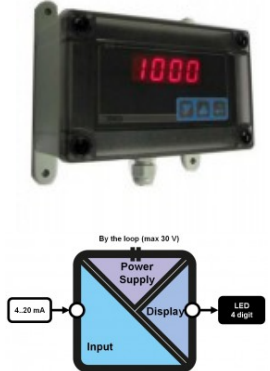
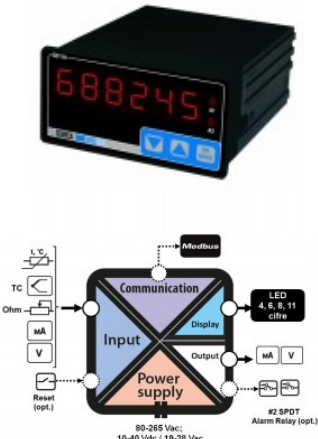


Kontrola tereta

Displej prikazuje tri podatka istovremeno, njihove vrednosti dobija preko master porta ModBusa sa modula i te vrednosti prosleđuje dalje preko slave porta.



Pogledajte i druge uređaje iz serije standardnih LED displeja - procesnih indikatora:

	<p>Model : S315 Opis: 4 digit loop powered display with 4-20 mA input signal Tačnost: 0,05% Max rezolucija: 16 bit Termički drift: 0,005%/°K Analogni ulaz: 4-20 mA Napajanje: iz petlje (max 30 V) Max pad napona: 7 V Programiranje: Prednja tastatura, password Dimenzije: 96 x 48 x 40 mm [l x h x d] Radna temperatura: -10..+65°C</p>
	<p>Model : S315-IP66 Opis: 4 digit loop powered display with 4-20 mA input signal Tačnost: 0,05% Max rezolucija: 16 bit Termički drift: 0,005%/°K Analogni ulaz: 4-20 mA Napajanje: iz petlje (max 30 V) Max pad napona: 7 V Programiranje: Prednja tastatura, password Kućište: ABS, IP66, 130 x 80 x 60 mm Standard: EN 50298, EN 60529, EN 62262, UL 94 HB, NEMA 1, 4, 4X, 6</p>
	<p>Model : S311A Opis: Univerzalni analogni indikator – totalizer Displej: LED 4, 6, 8, 4+7 digit Analogni univerzalni ulaz: mA, V, potentiometer, Pt100, TC (J, K, R, S, T, B, E, N) Preslikani analogni izlaz: mA, V Ulazna totalizacija: da Dimenzije: 96x48x98 mm Napajanje: 80-265 Vac; 10-40 Vdc / 19-28 Vac Napajanje senzora: 17 V Izolacija: 1.500 Vac Opcione pločice: 2 relejna alarms, ModBUS RTU interfejs, reset ulaz</p>

Za dalje informacije kontaktirajte:

Branimir Jukić dipl.el.inž.

Momentum d.o.o.
 Fruškogorska 55
 22000 Sremska Mitrovica
 Serbia
 web: www.momentum-automation.com
 Tel./Fax.: +381 22 625 010
 Mob: +381 62 252 818, +381 65 2622 066
 Email: office@momentum-automation.com
 Skype: branimir.jukic